

GARANTIBETINGELSER | MONTERINGSANVISNING

# SMÅ VASKE

DK 2020.1

## MONTERINGSANVISNING

Venligst aflever denne information om montering, garanti og vedligeholdelse til slutbrugeren

## TILLYKKE!

### TILLYKKE MED DIN NYE HÅNDVASK!

Du har købt et produkt af høj kvalitet, som du kan have glæde af i mange år fremover. For at sikre en lang levetid og opretholde garantien, er det dog vigtigt at installationen foregår korrekt. Før selve monteringen skal du derfor læse hele denne monteringsanvisning omhyggeligt.

### ADVARSEL! Når du åbner indpakningen, skal du passe på ikke at beskadige håndvasken.

Det er vigtigt for os, at du er tilfreds med vore produkter, så har du et spørgsmål til monteringen eller vedligeholdelse ud over hvad du kan finde i nærværende monteringsanvisning, er du meget velkommen til at kontakte os.

Vi ønsker dig god fornøjelse med din nye håndvask!

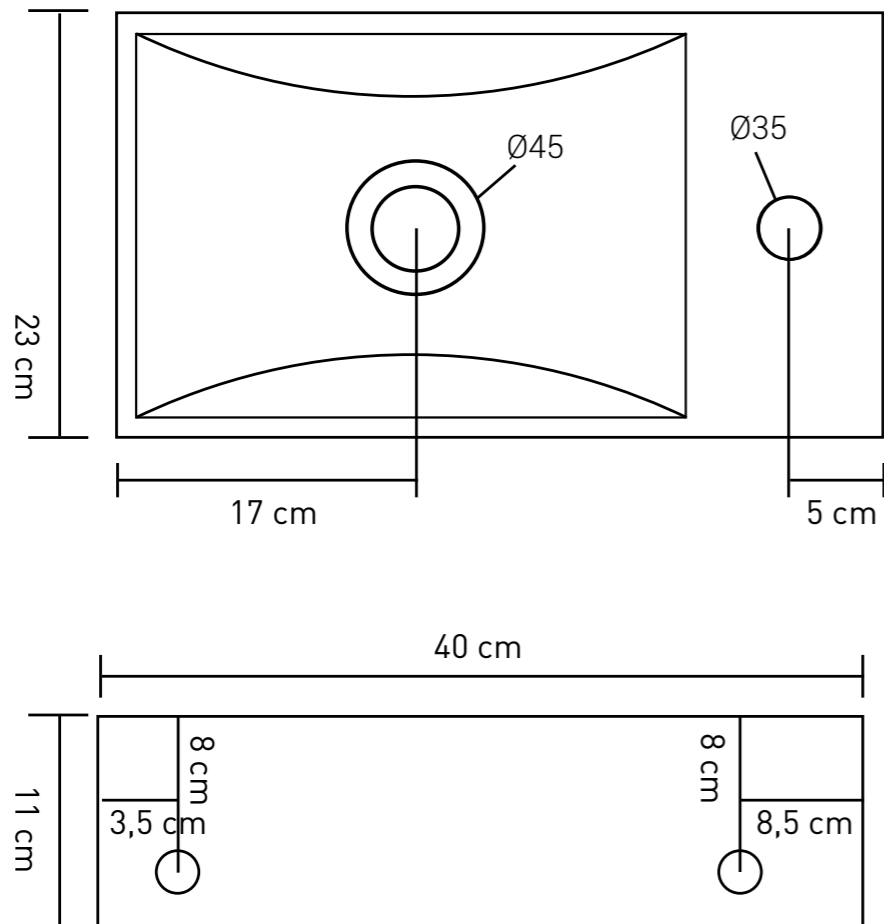
Indholdsfortegnelse	side 02
Garantibestemmelser	side 03
40 x 23 x 11 cm <b>porcelæn</b>	side 04
40 x 22 x 10 <b>sten</b>	side 06
Ø24 x 12 cm <b>porcelæn / sten</b>	side 08
40 x 22 x 10 cm <b>polystone</b>	side 10
36 x 18 x 9 cm <b>polystone / kvarts / porcelæn</b>	side 12
40 x 20 x 30 cm <b>polystone</b>	side 14
40 x 20 x 12 cm <b>polystone</b>	side 16
27 x 27 x 9 cm <b>polystone</b>	side 18
Ø20 cm <b>polystone / kvarts med ramme</b>	side 20
20 x 20 x 30 cm <b>polystone</b>	side 22
20 / 36 x 72 cm <b>Note</b>	side 24
36 x 7 x 7 cm <b>Linea</b>	side 26
Vedligeholdelse	side 27

### Garantiperiode: 5 år

For at garantien er gældende, skal du være opmærksom på følgende punkter inden installationen.

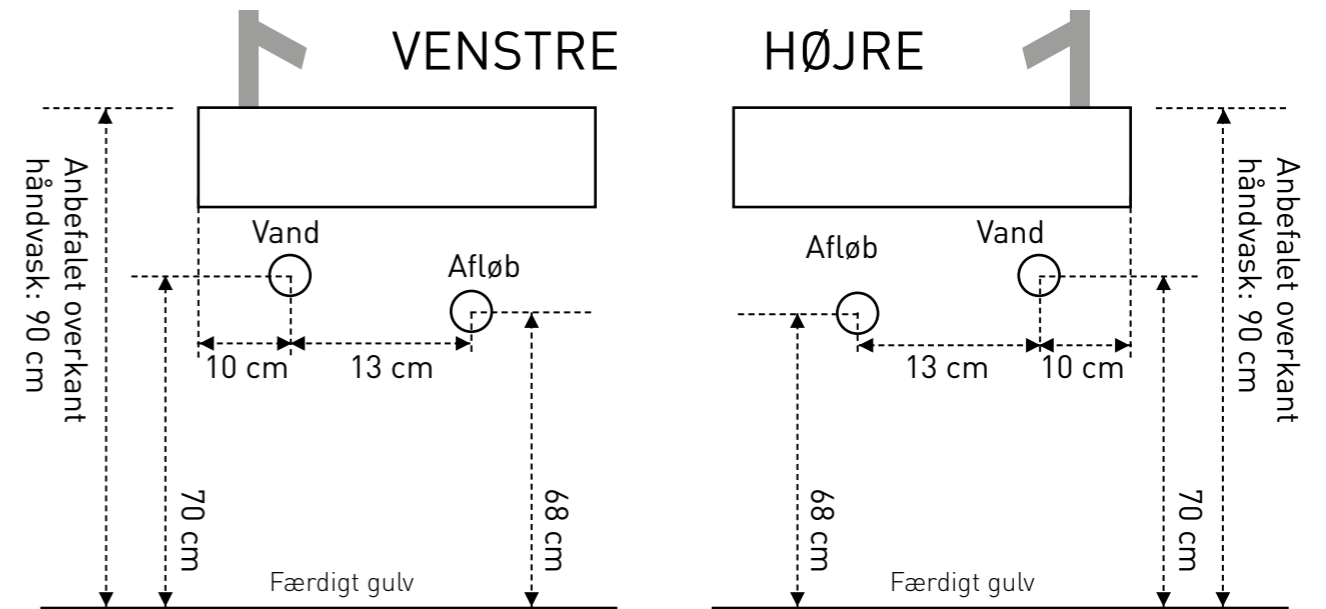
- I tilfælde af materielle, konstruktions- eller fremstillingsfejl inden for den gældende garantiperiode leveres de defekte dele uden beregning.
- Derudover er alle defekter i mekaniske dele såsom hængsler og ophængssystemer dækket af garantien.
- Kontroller håndvasken for synlige skader umiddelbart efter modtagelsen. I tilfælde af konstaterede skader skal dette rapporteres straks (i løbet af maksimalt 2 arbejdsdage) til leverandøren.
- Returneringer accepteres kun i original, ubeskadiget emballage.
- Produkter med synlige skader må ikke monteres uden forudgående aftale med os. MONTERING ER LIG MED ACCEPT AF AT PRODUKTET ER FEJLFERT!
- Sørg for en god ventilation på badeværelset efter badning ved at åbne et vindue. Ved utilstrækkelig ventilation kan baderumsmøblerne lide overlast.
- Garantien bortfalder i tilfælde af forkert justering og egen tilvirkning af vores produkter.
- Ved levering af nye dele under garantien omfatter denne ikke følgeomkostninger, såsom montage, VVS og flisearbejde.
- I tilfælde af skade som følge af forkert montage og lækage bortfalder garantien.
- Afvigelser i farve og patina som følge af almindelig brug og påvirkning fra sollys dækkes ikke af garantien.
- Ved reklamation skal der altid oplyses et fakturanummer og medsendes en tydelig beskrivelse af klagen med fotos.
- Håndvasken skal forsegles korrekt med syrefrit sanitetssilikone.
- Brug ikke skræppe rengøringsmidler, når du rengør spejlet. Disse kan angribe spejlets sølvlag og forårsage oxidation af sølvlaget bagpå spejlet. Angrebet på sølvlaget er ikke dækket af garantien.
- Skader på produkter, der først har været anvendt i en udstilling eller på en messe, og efterfølgende videresolgt, er ikke dækket af garantien.
- Hvis der sker en hændelse som ikke er dækket af de gældende garantibestemmelser, tilbyder vi uanset muligheden for at indkøbe delene til en reduceret pris.

Tekniske specifikationer

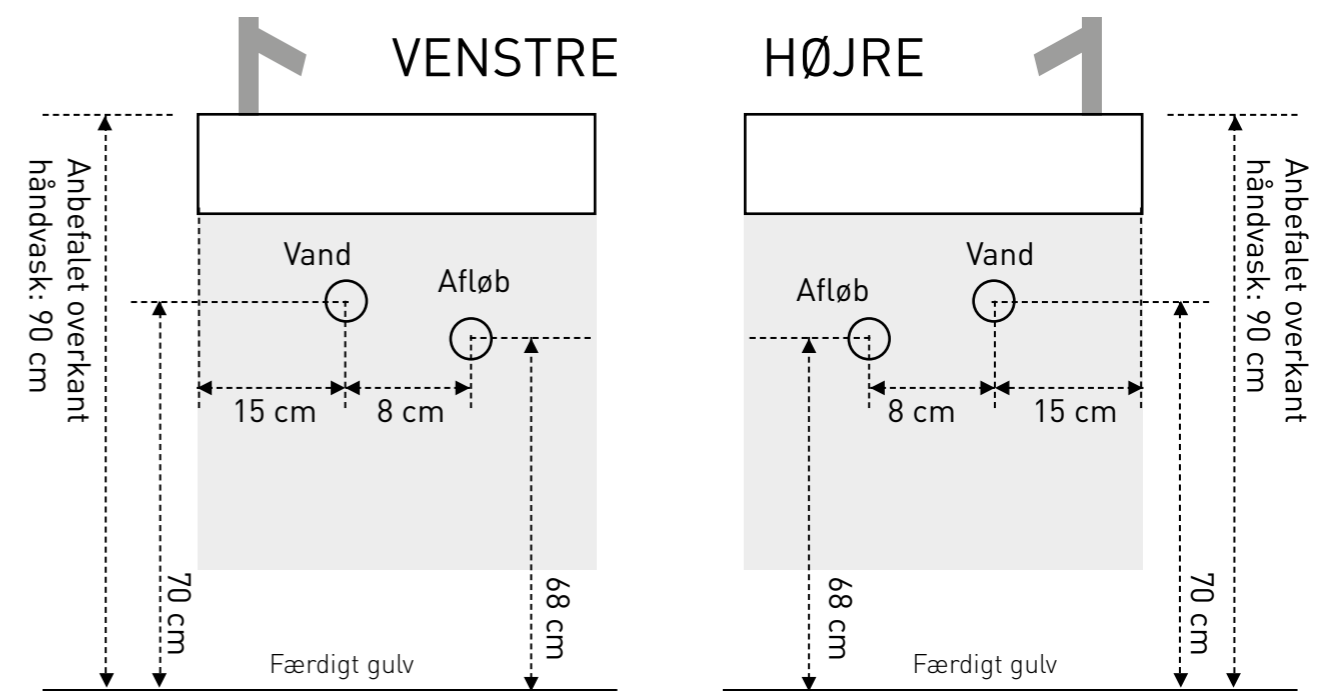


Vand og afløb

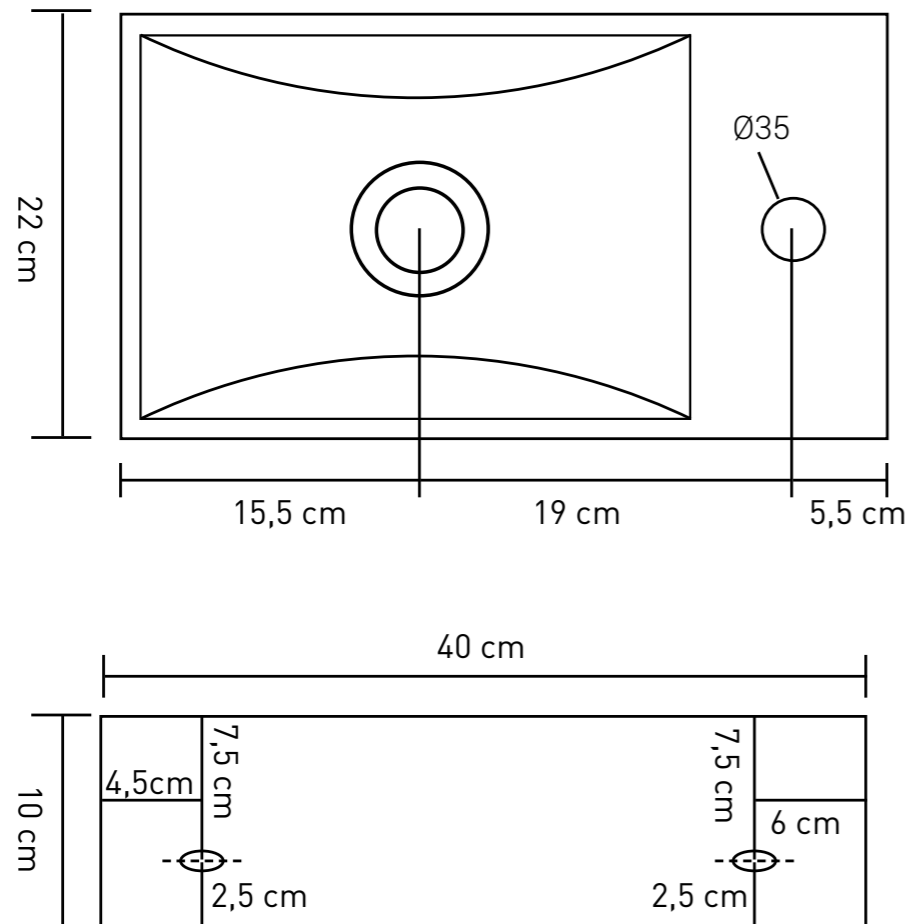
Fritmonteret håndvask:



Håndvask med møbel:

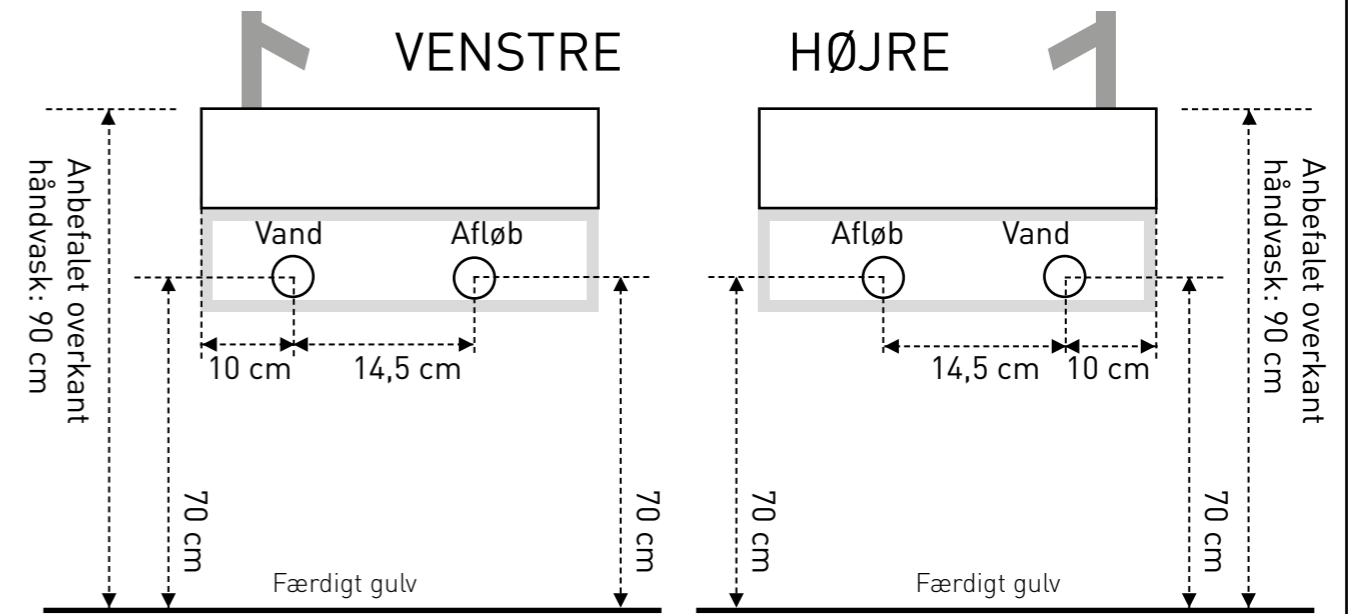


Tekniske specifikationer

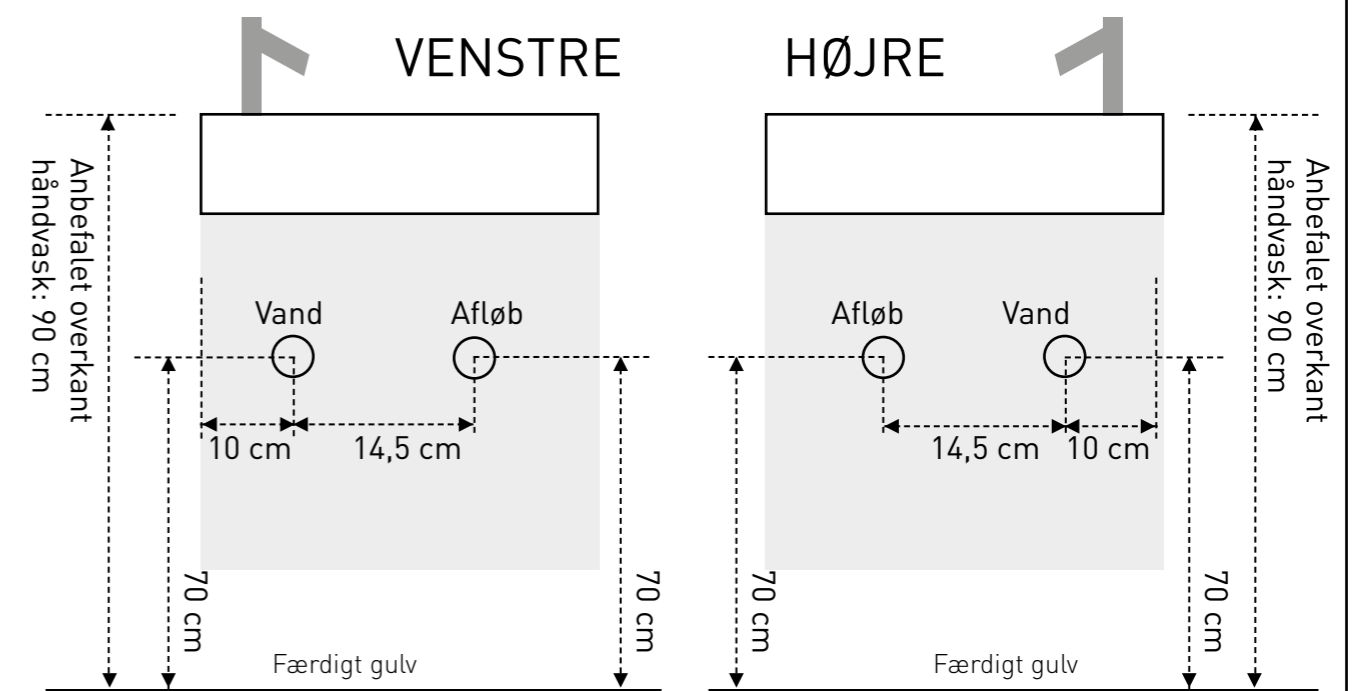


Vand og afløb

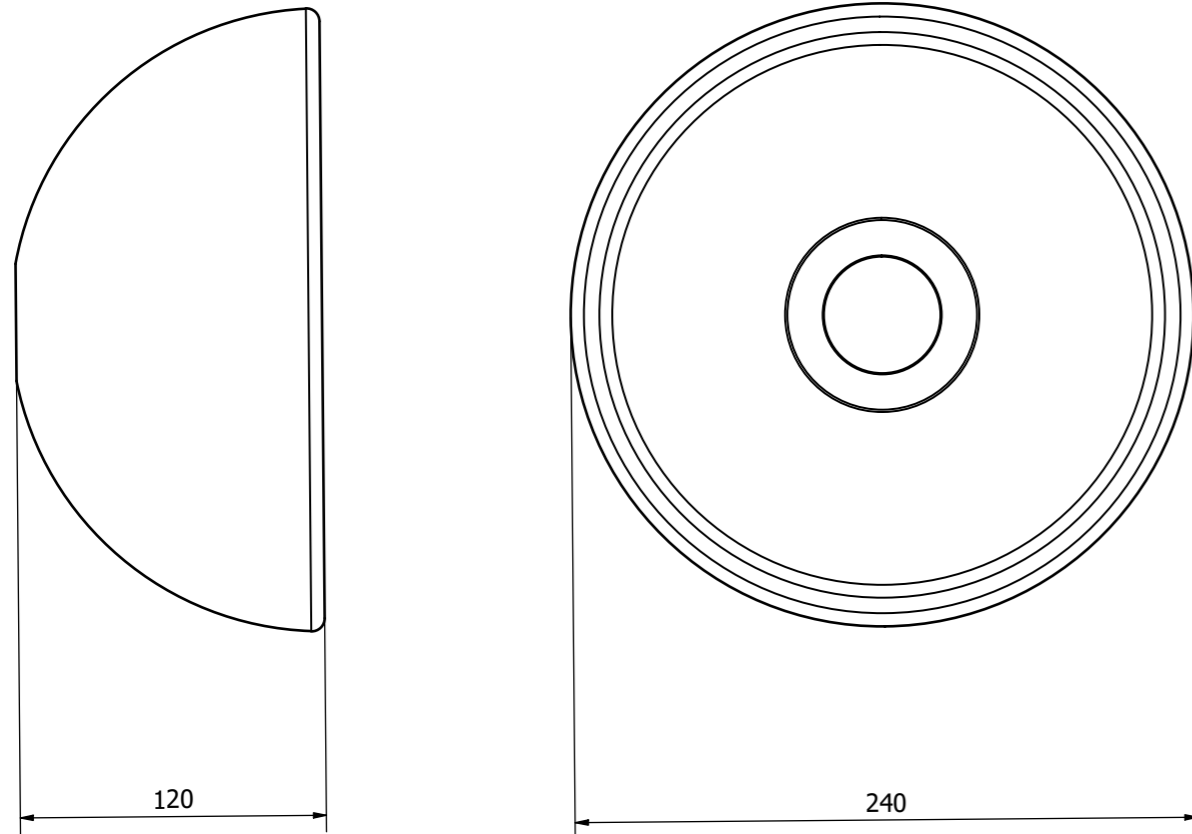
Fritmonteret håndvask / med ramme:



Håndvask med møbel:



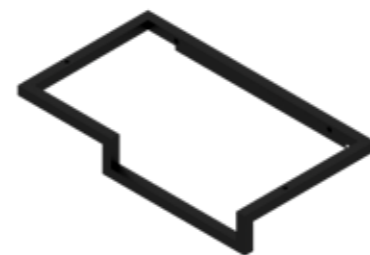
Tekniske specifikationer



Stålramme:



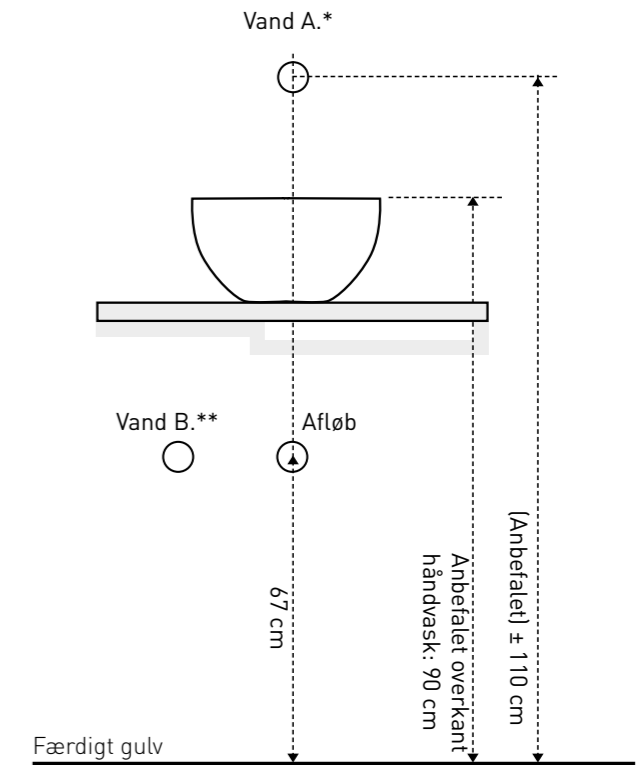
Venstre  
40 x 23 x 6 cm



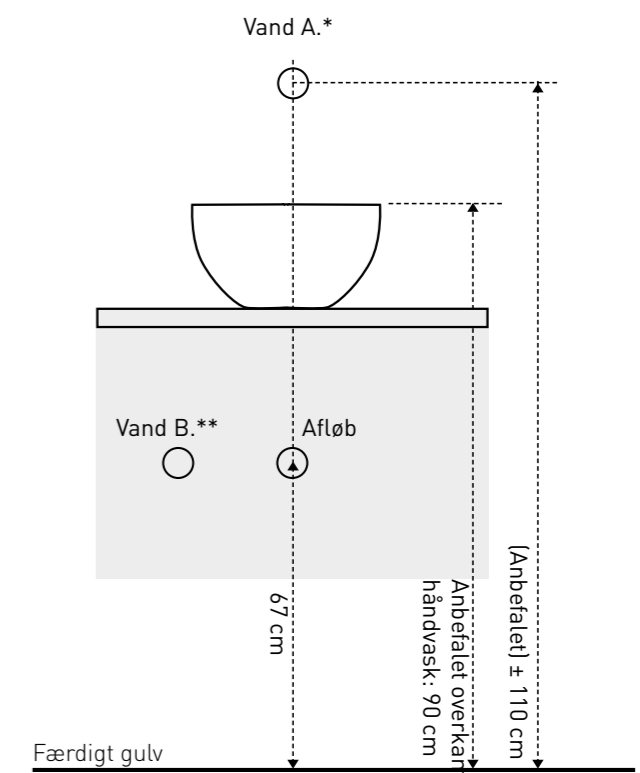
Højre  
40 x 23 x 6 cm

Vand og afløb

Håndvask med ramme:



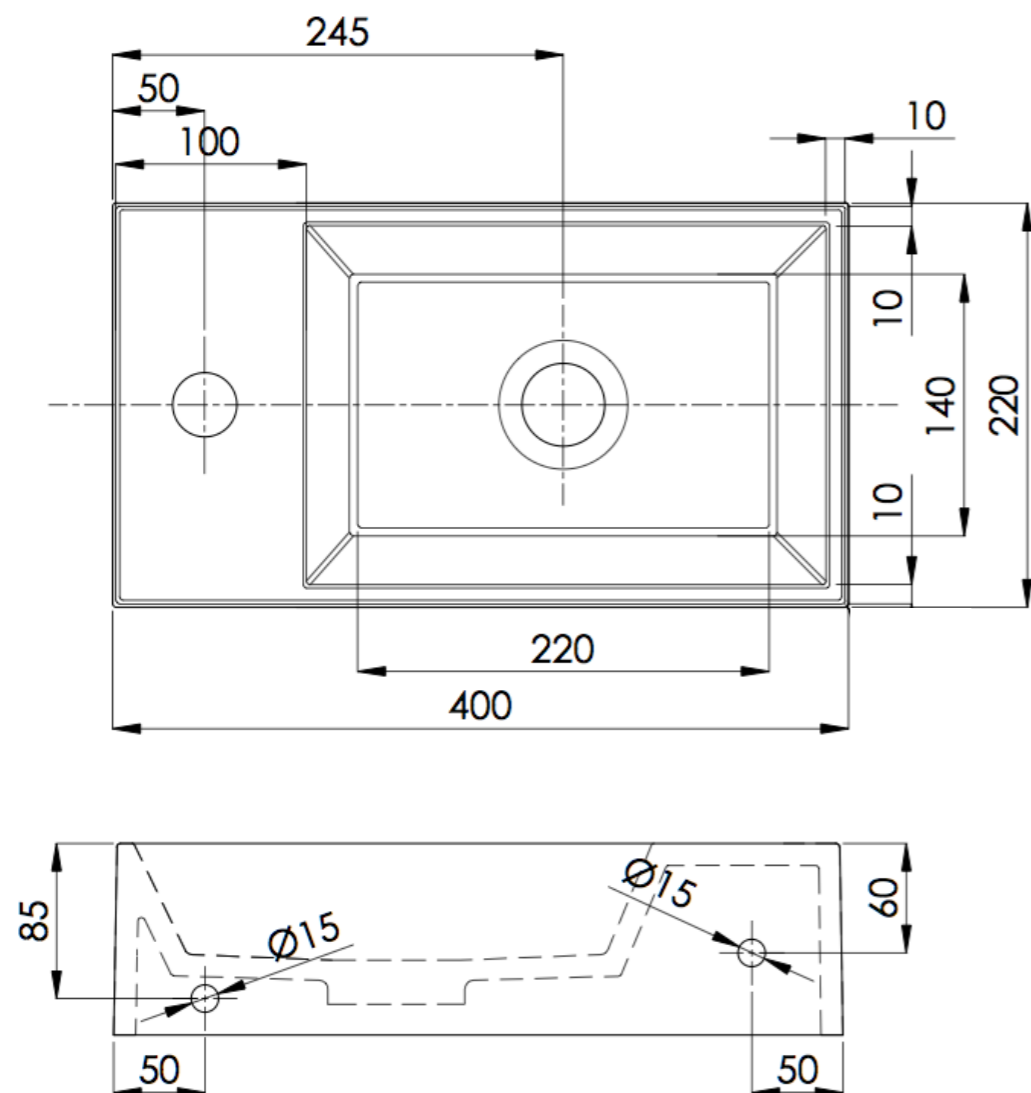
Håndvask med møbel:



\* Følg teknisk tegning fra det valgte armatur

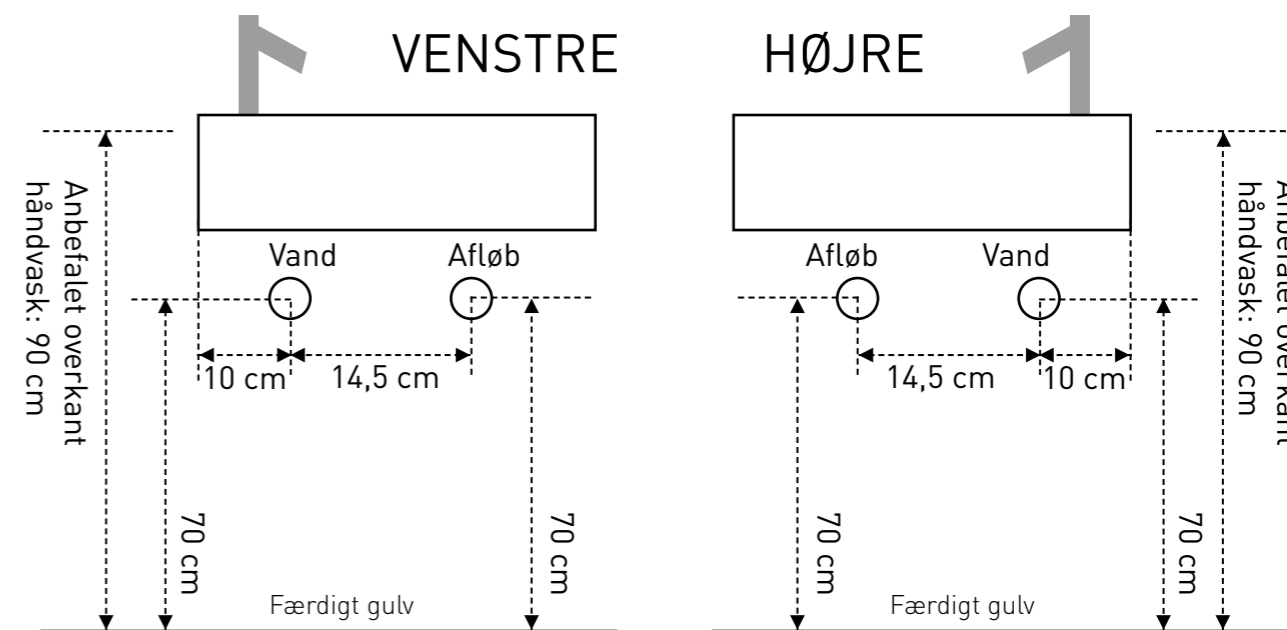
\*\* Efter eget skøn med hensyn til valg af armatur og placering af bowle

Tekniske specifikationer

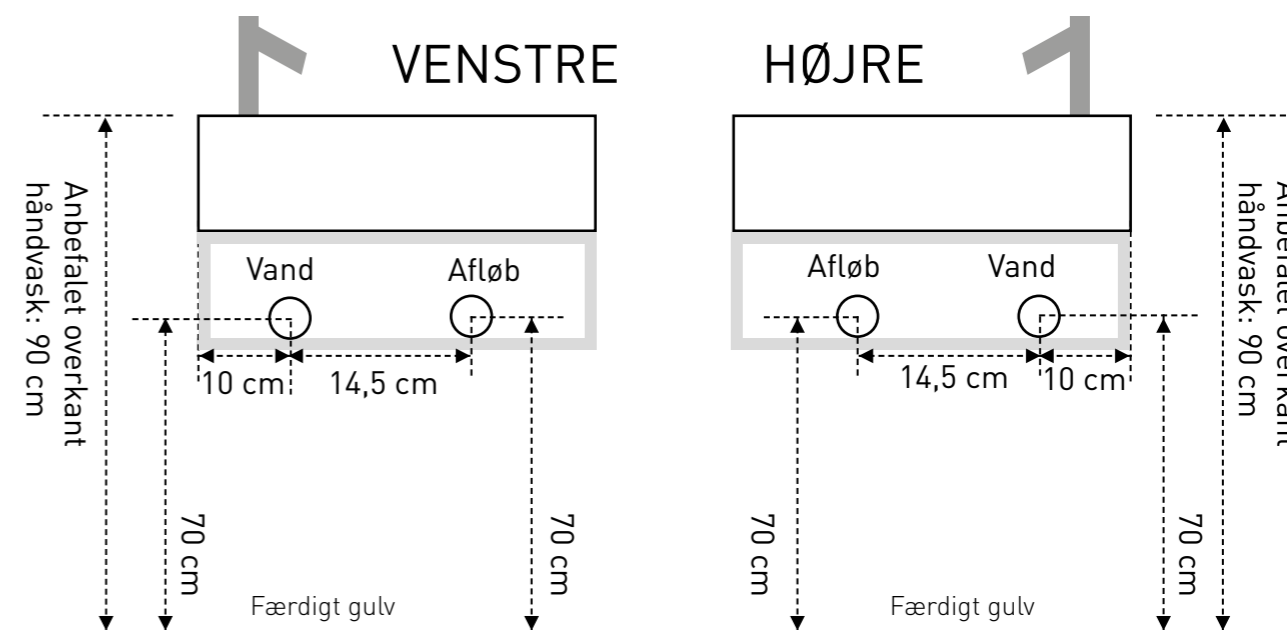


Vand og afløb

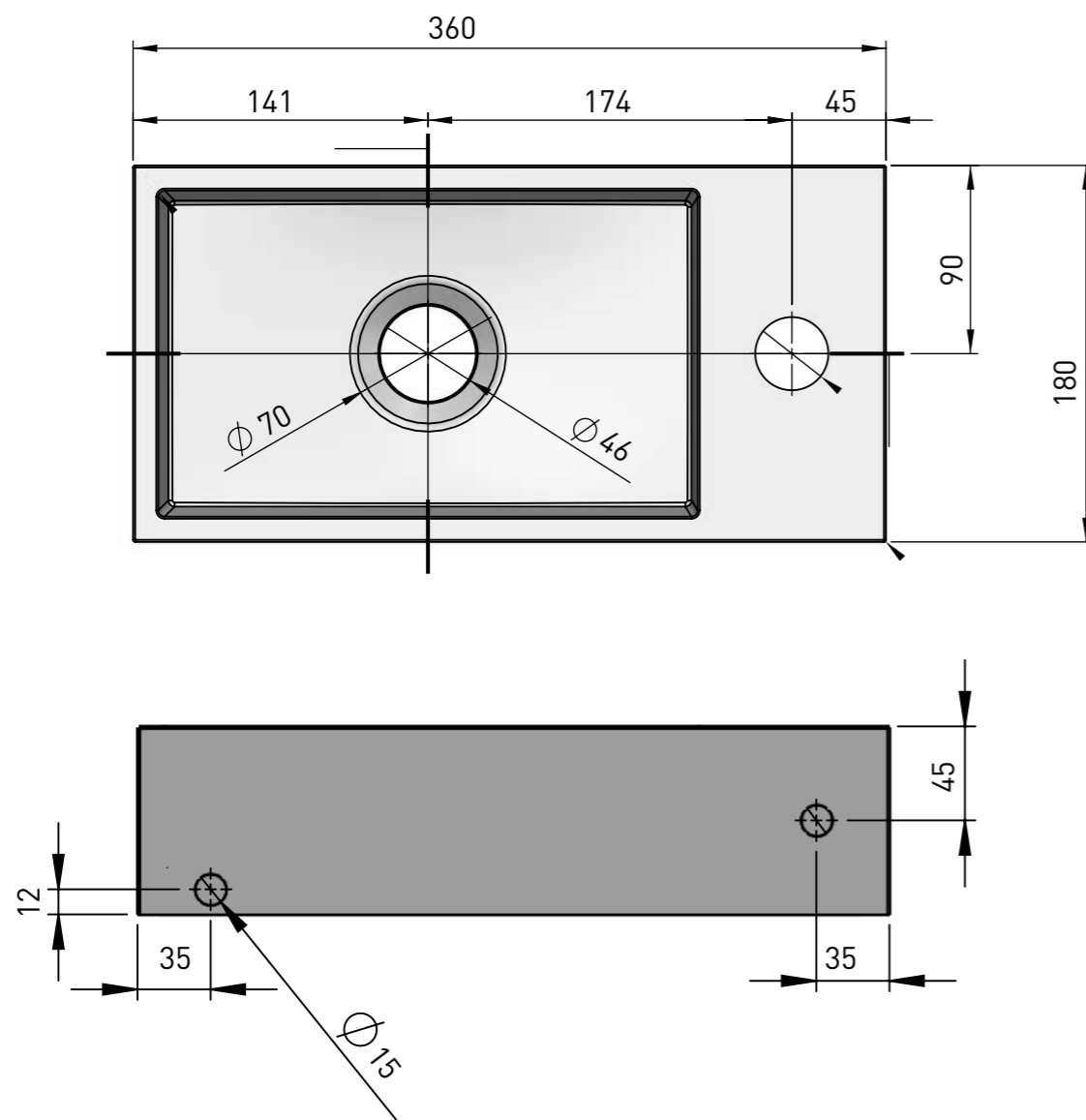
Fritmonteret håndvask



Håndvask med ramme:

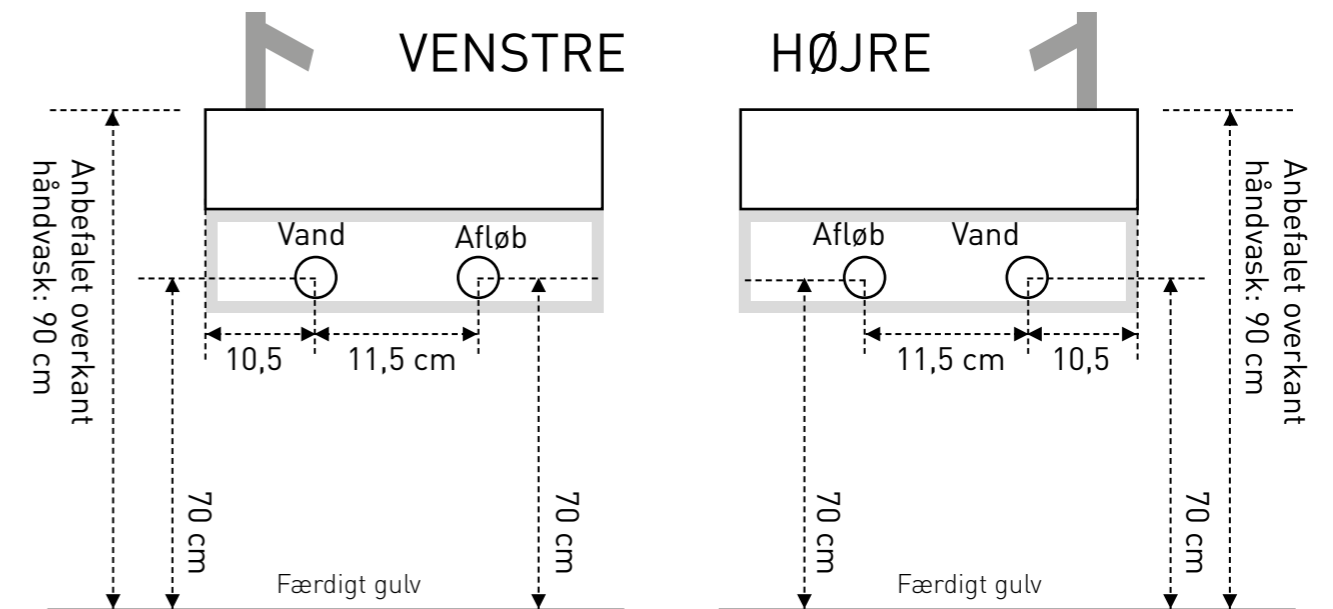


Tekniske specifikationer

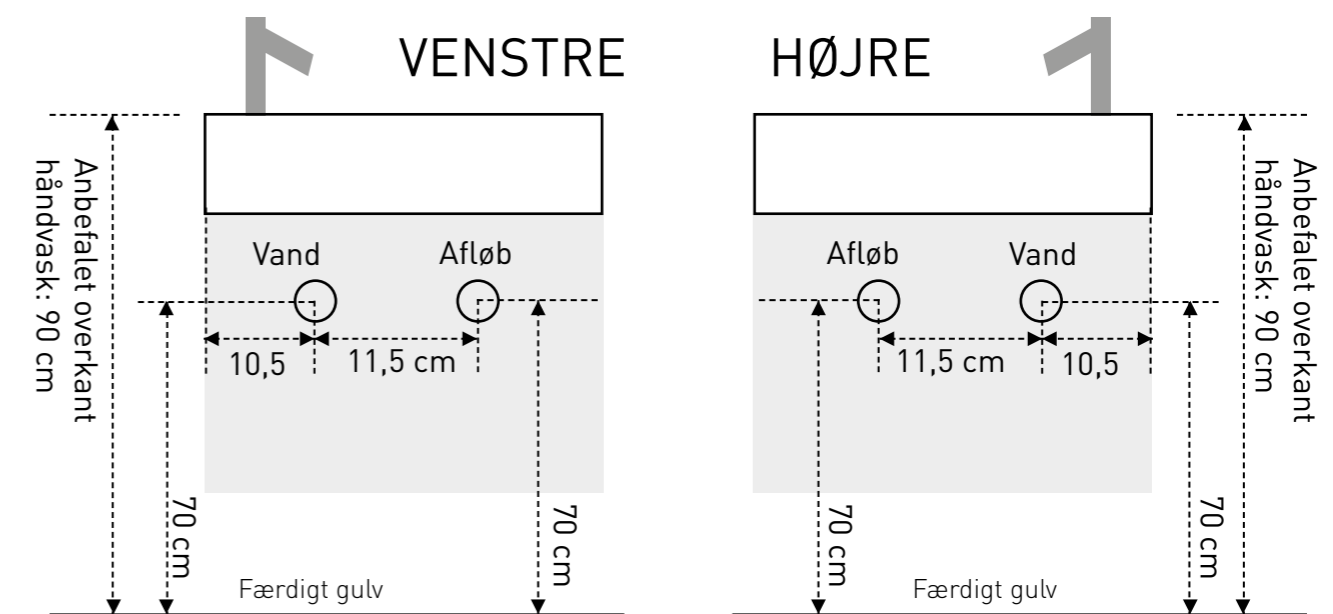


Vand og afløb

Fritmonteret håndvask / med ramme:

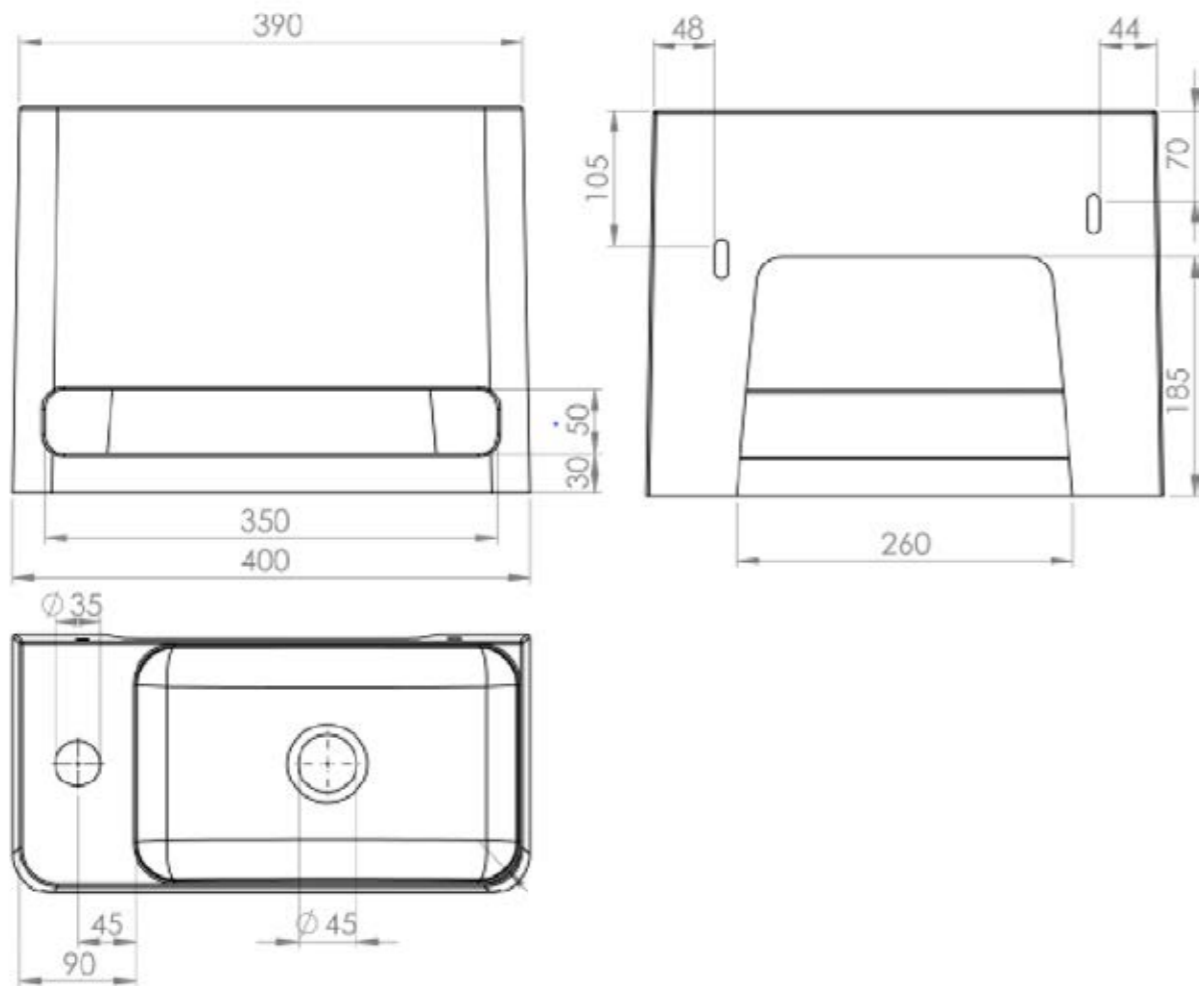


Håndvask med møbel:



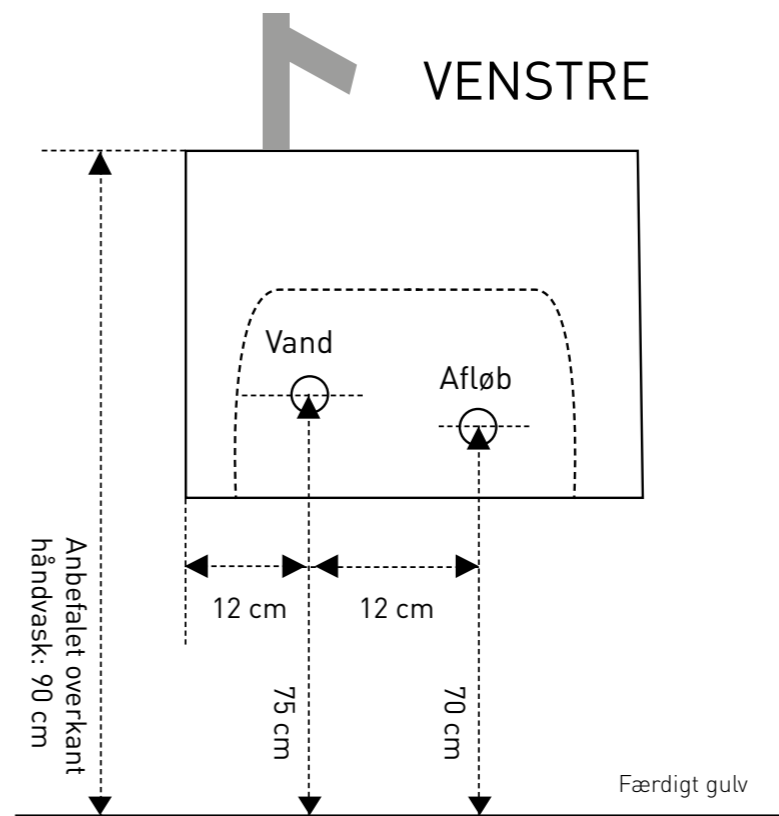
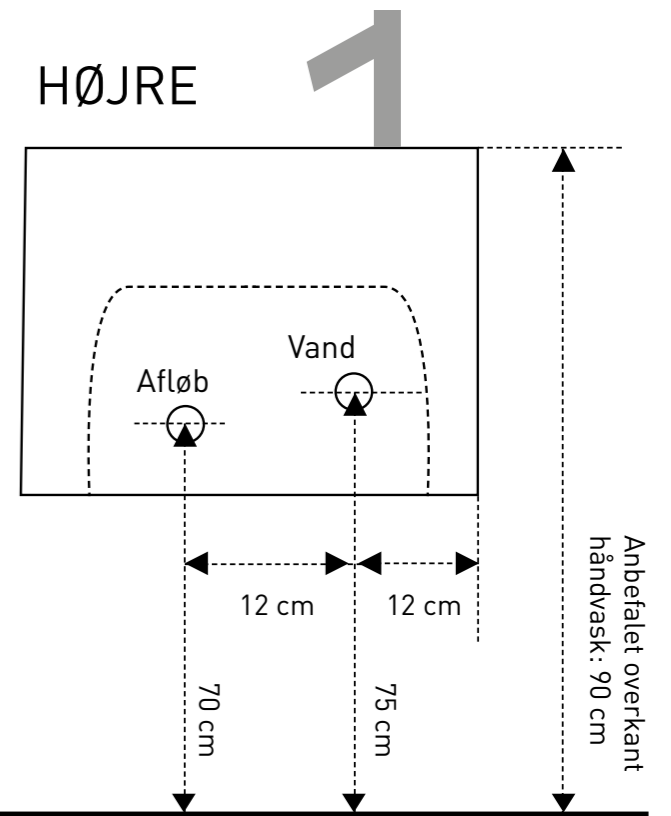
# 40 x 20 x 30 cm POLYSTONE

## Tekniske specifikationer



# 40 x 20 x 30 cm POLYSTONE

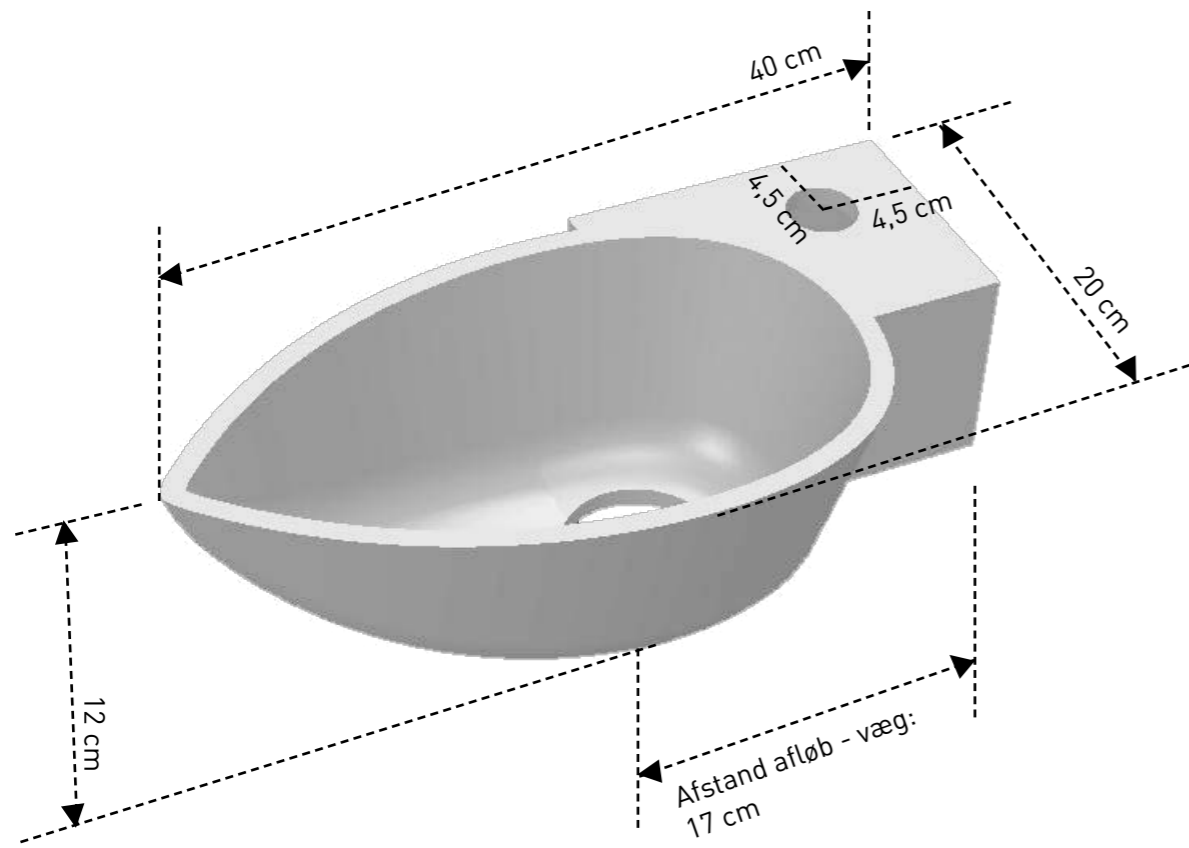
## Vand og afløb





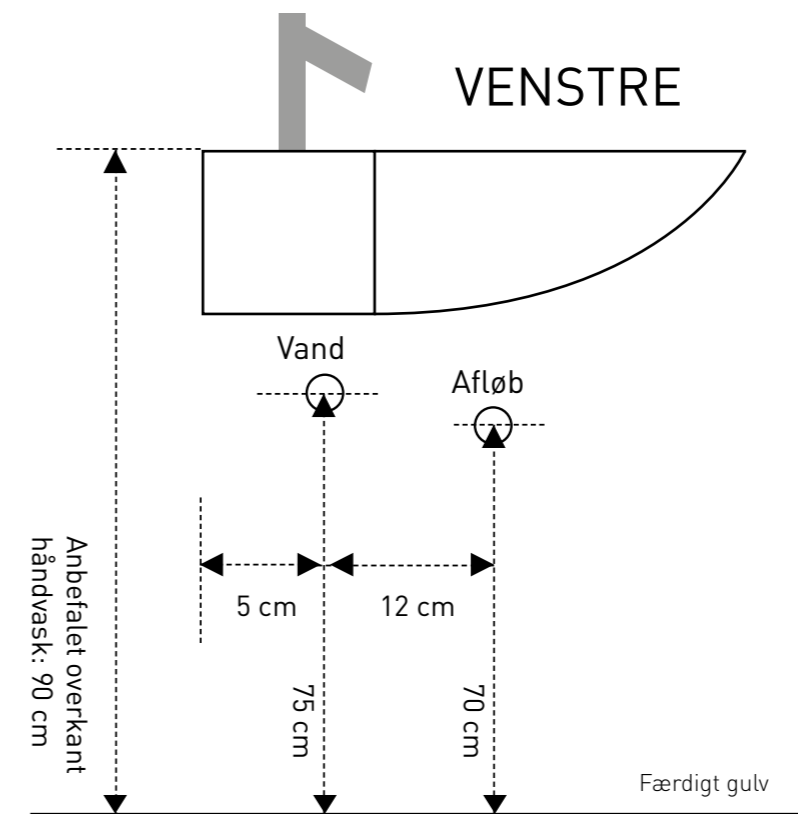
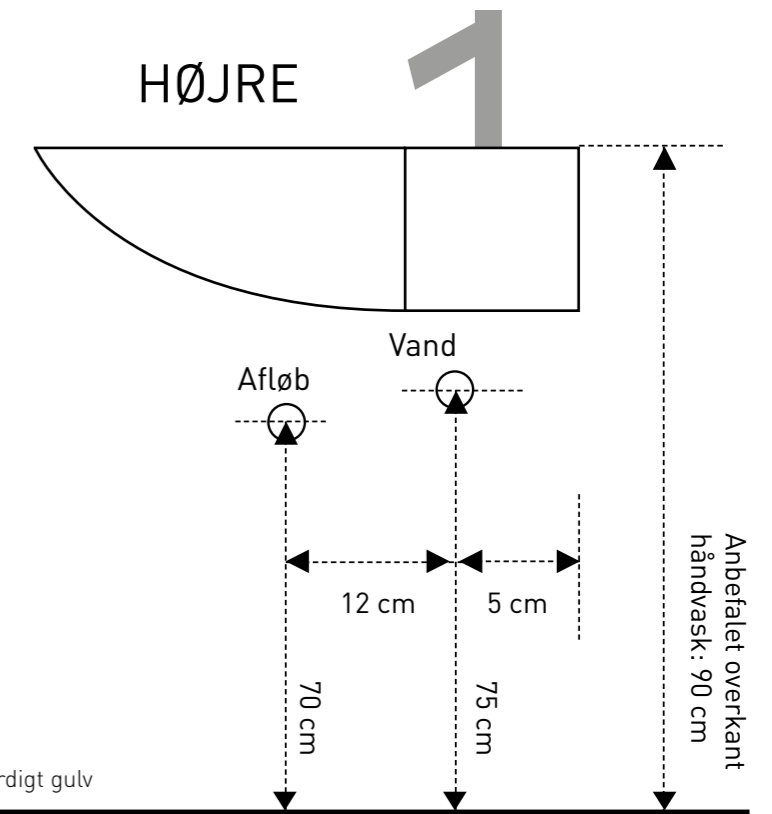
# 40 x 20 x 12 cm POLYSTONE

## Tekniske specifikationer



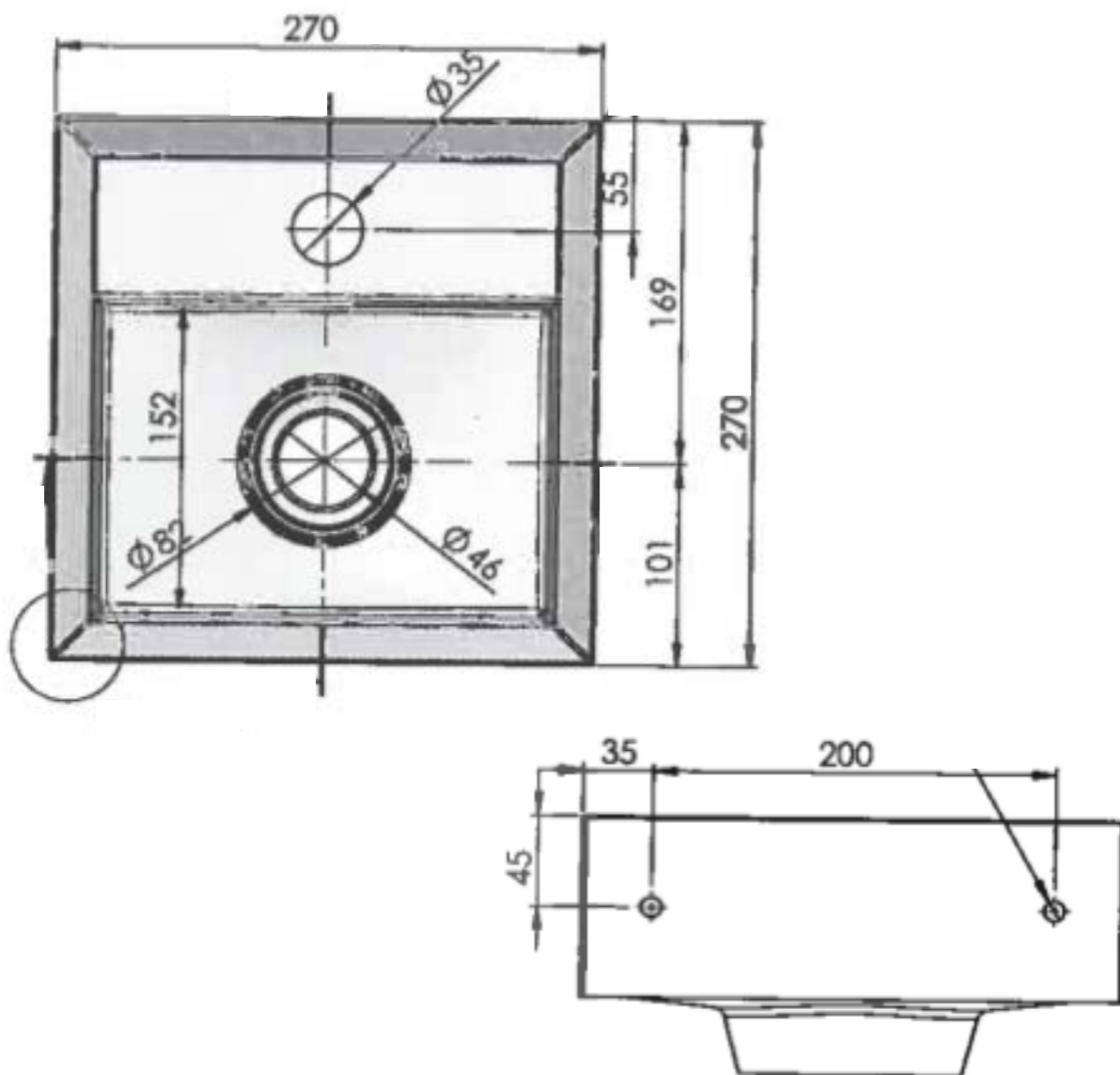
# 40 x 20 x 12 cm POLYSTONE

## Vand og afløb



## 27 x 27 x 9 cm POLYSTONE

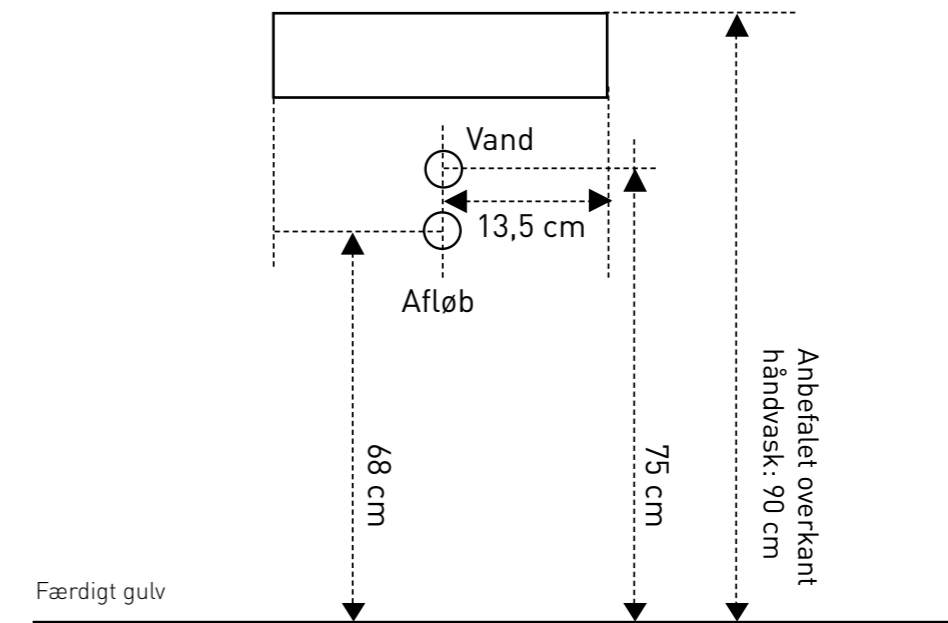
### Tekniske specifikationer



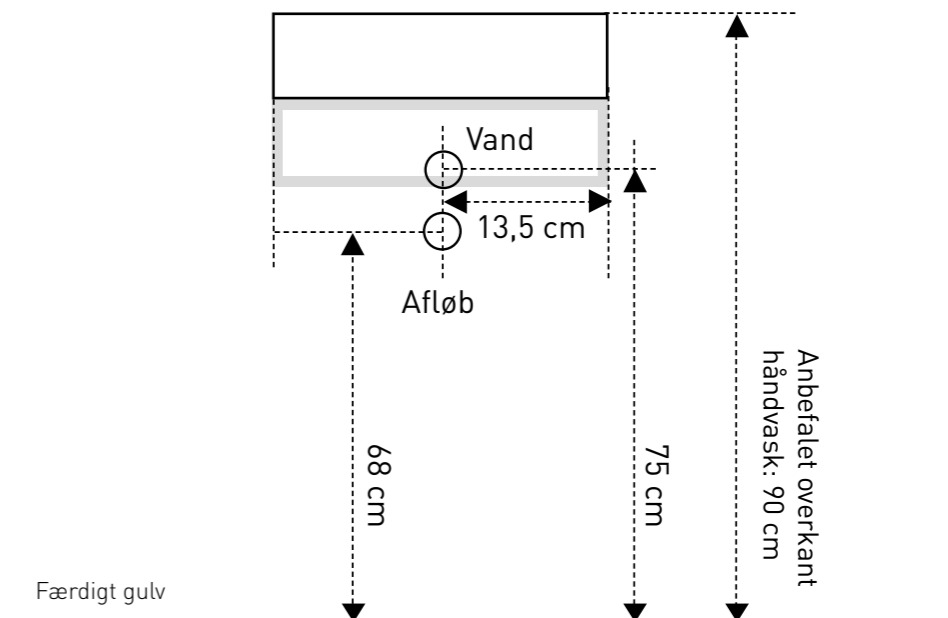
## 27 x 27 x 9 cm POLYSTONE

### Vand og afløb

Fritmonteret håndvask:

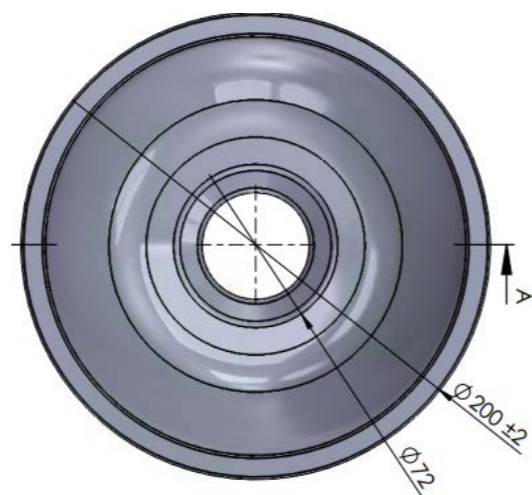
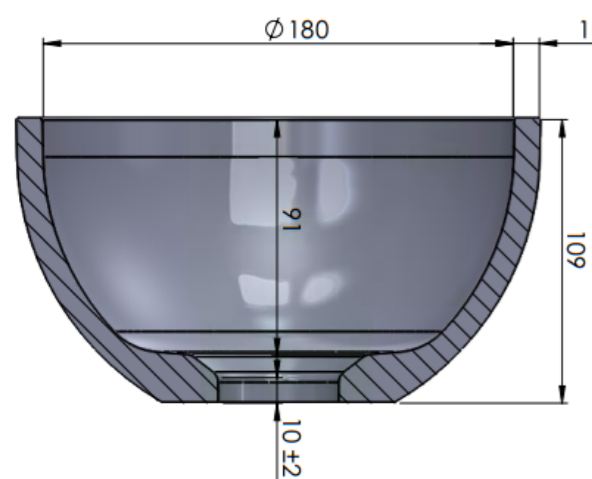


Håndvask med ramme:



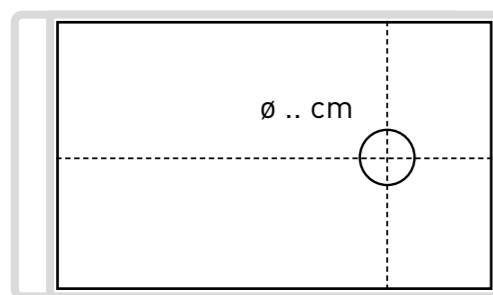
# Ø20 cm POLYSTONE / KVARTS med ramme

## Tekniske specifikationer



### Indlægsplade:

Venstre eller højre



### Monteringsbolte:

4 stk.



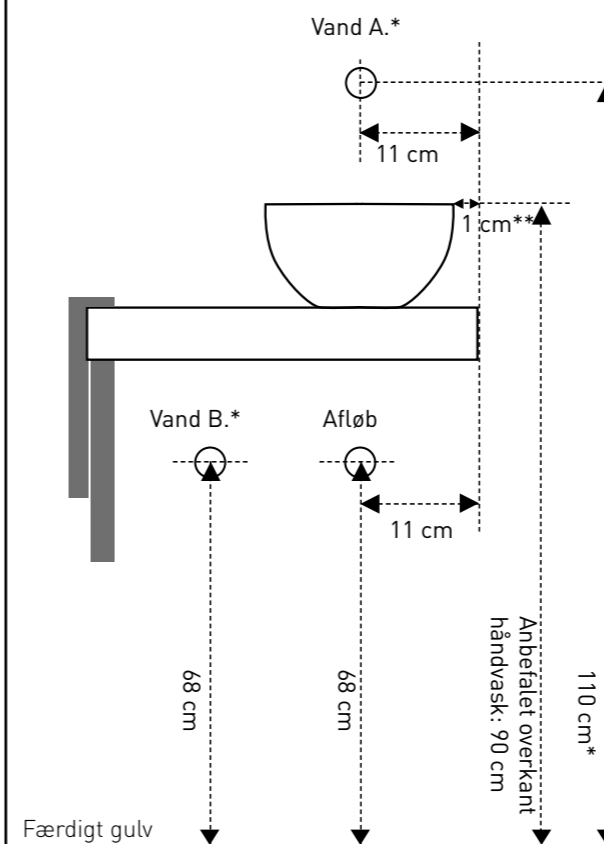
# Ø20 cm POLYSTONE / KVARTS med ramme

## Vand og afløb

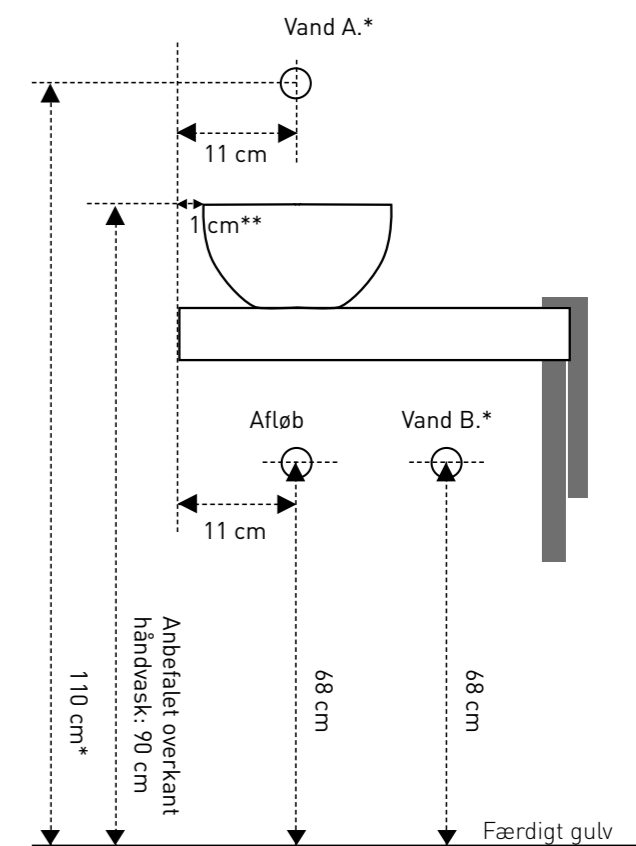
Vand A. - Vægarmatur

Vand B. - Armatur på pladen

### VENSTRE



### HØJRE

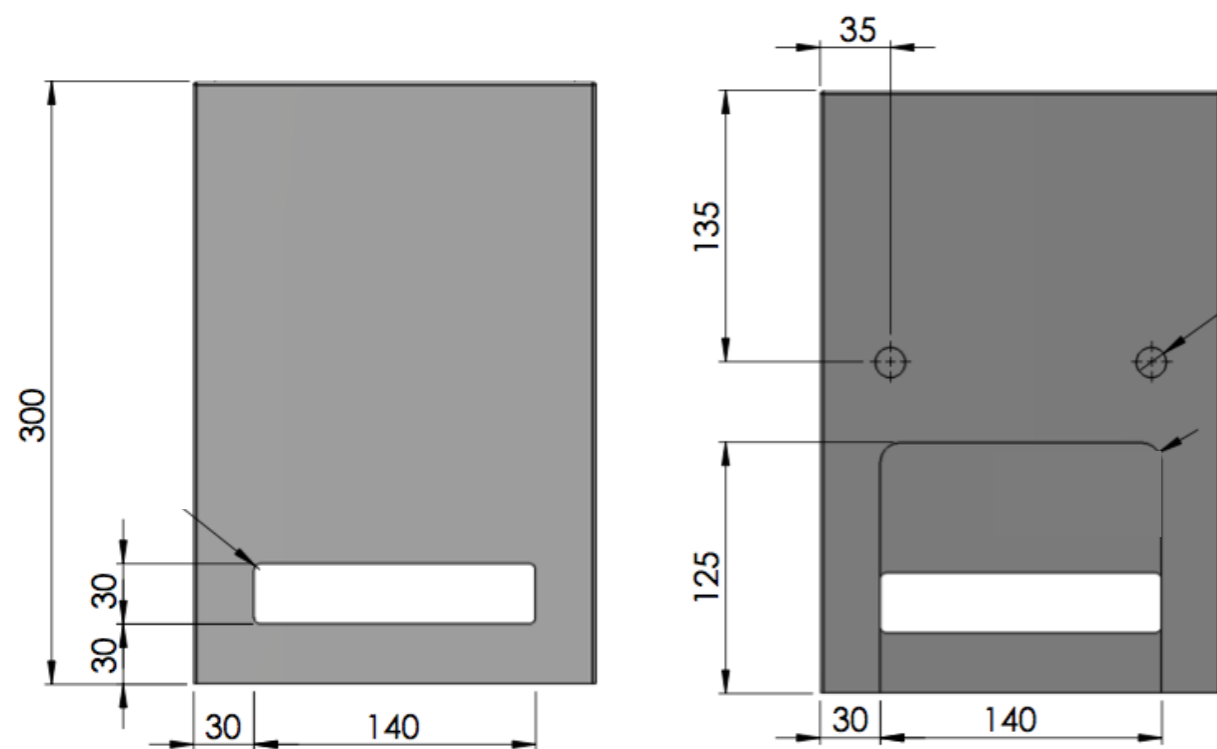
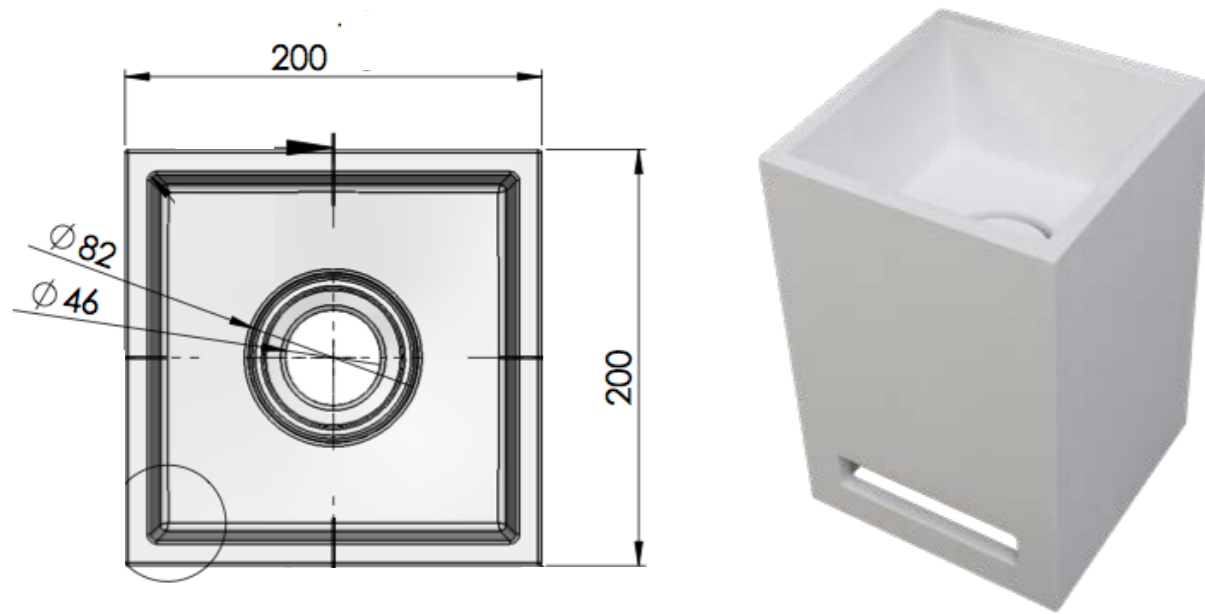


\* Efter eget skøn med hensyn til valg af armatur og placering af bowle

\*\* Hold minimum 1 cm fri fra væggen

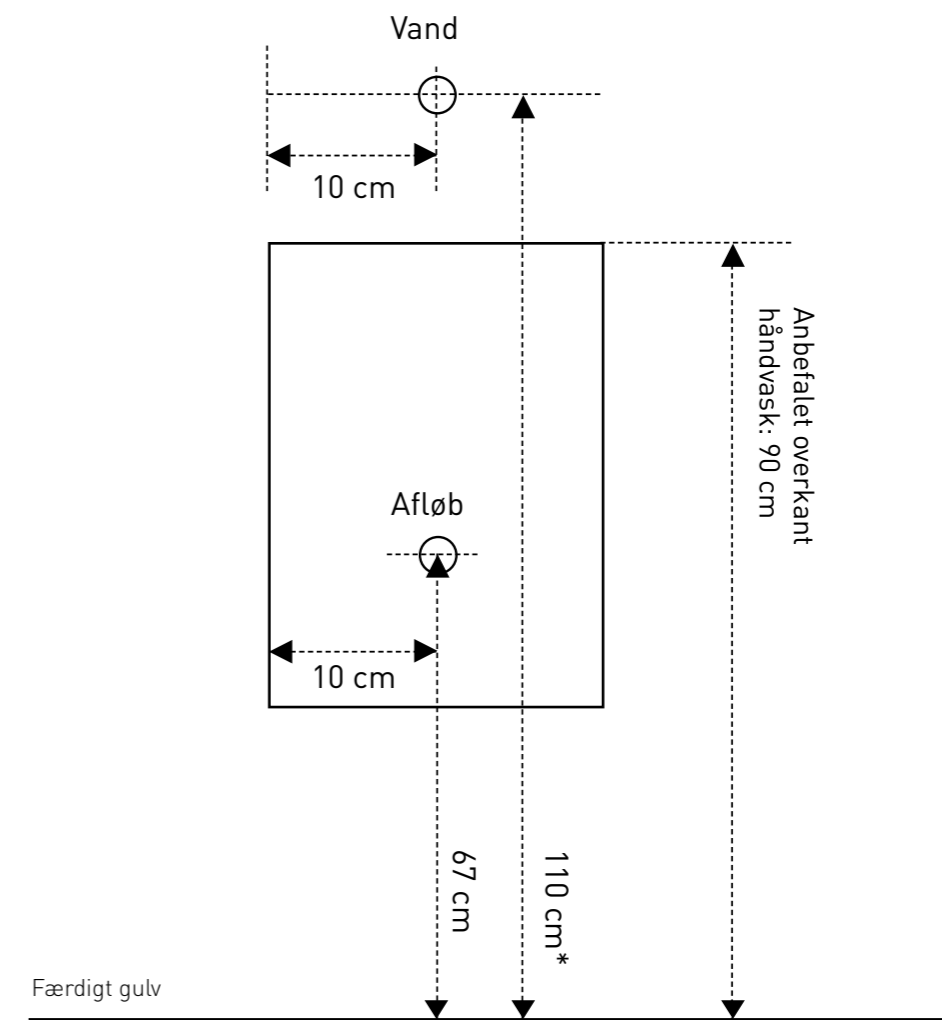
## 20 x 20 x 30 cm POLYSTONE

### Tekniske specifikationer



## 20 x 20 x 30 cm POLYSTONE

### Vand og afløb



\* Efter eget skøn med hensyn til valg af armatur

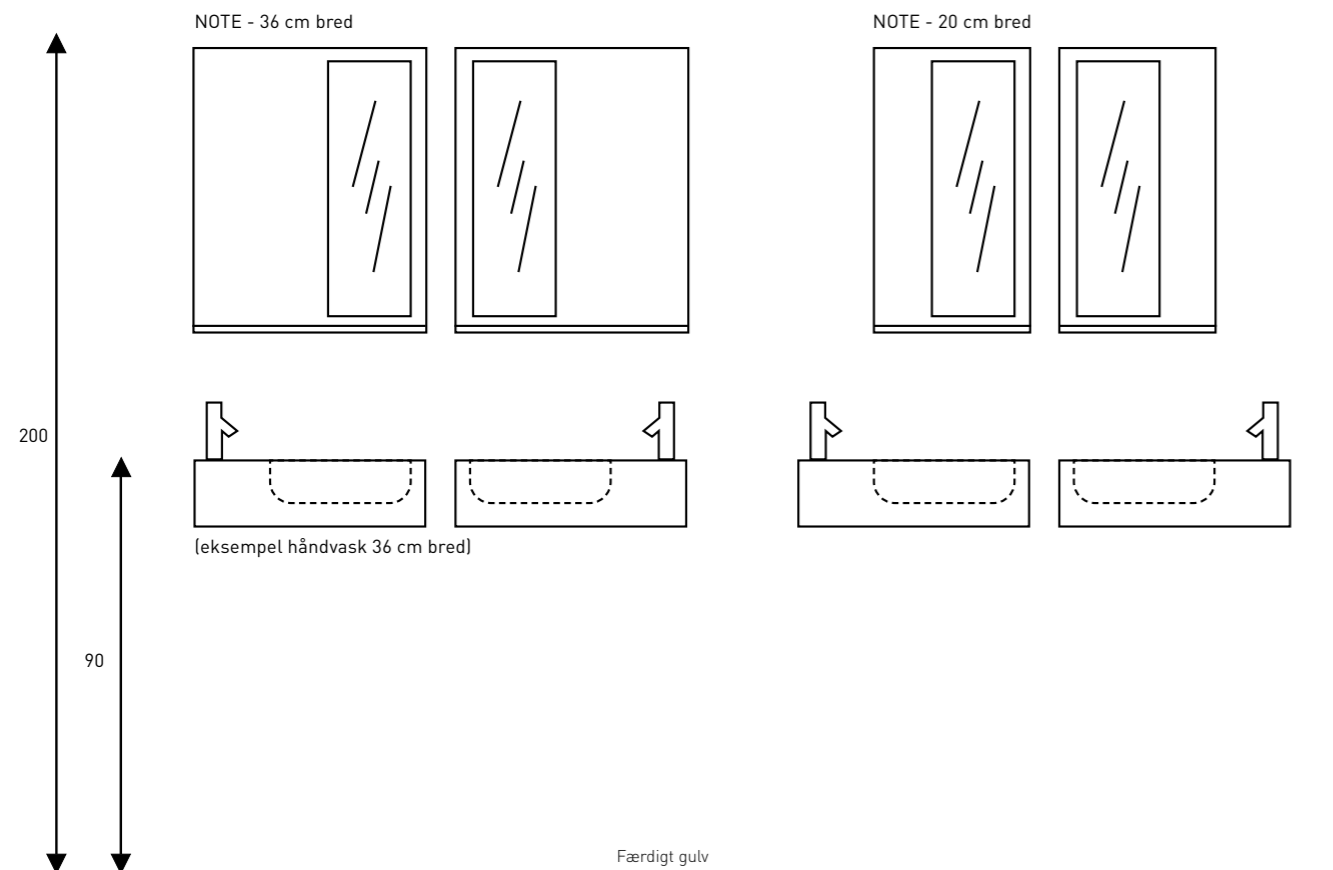
# 20 / 36 X 72 CM NOTE

Anbefalet overkant spejl  
200 cm over færdigt gulv

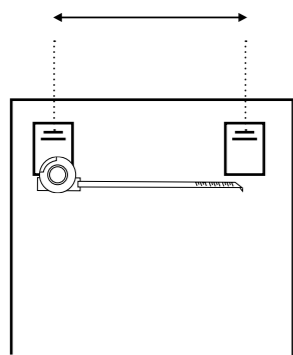
Kontroller spejlet for synlige skader umiddelbart efter modtagelsen. I tilfælde af konstaterede skader skal dette rapporteres straks (maksimalt 2 arbejdsdage) til leverandøren. MONTERING ER LIG MED ACCEPT AF PRODUKTET!

**1.** Bestem højden på dit spejl. Anbefalet højde på overkant spejl er 200 cm over færdigt gulv.

Spejlet monteres med det medfølgende monterings-sæt.



**2.** Mål afstanden på monteringsbeslagene og marker hullerne på væggen. Brug vaterpas for korrekt opmåling.



**3.** Bor hullerne.



# 20 / 36 X 72 CM NOTE

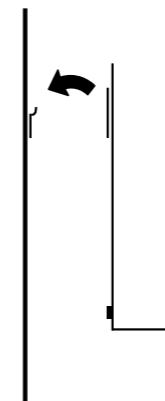
**4.a** Monter de medfølgende beslag med tilhørende dybler og skruer.



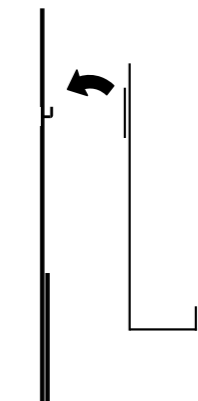
**4.b** Brug kroge, hvis du har fliser på din væg, og skal montere mellem fliserne.



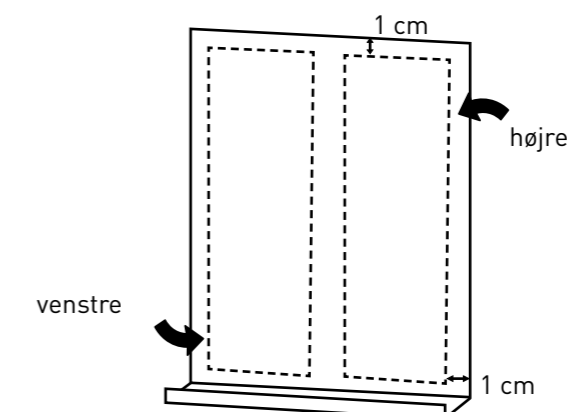
**5.a** Hæng spejlet på beslagene og kontroller om det er i vater.



**5.b**

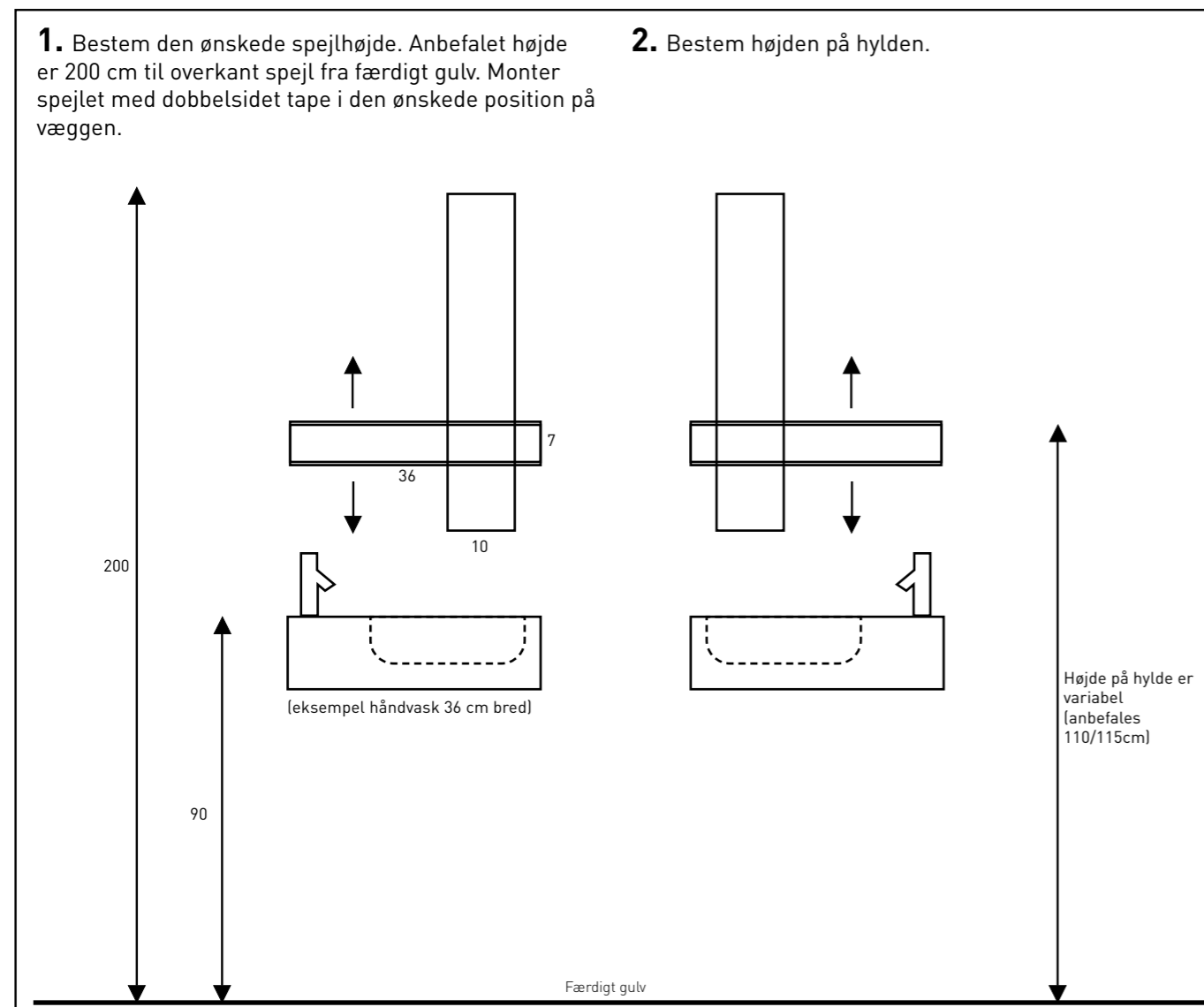


**6.** Spejlet kan nu placeres på rammen. Affedt først overfladen, inden du placerer spejlet. Spejlet er allerede udstyret med dobbeltsidet tape. Du bestemmer selv hvor du vil montere spejlet. Vi anbefaler minimum 1 cm luft fra bunden inden spejlet begynder - det er praktisk i forhold til at holde hylden ren. Det samme er gældende for siderne og toppen.



**VIGTIGT!**  
PLACER IKKE NOGET TUNGT PÅ HYLDEN DE FØRSTE 24 TIMER EFTER MONTERING..

Kontroller spejlet for synlige skader umiddelbart efter modtagelsen. I tilfælde af konstaterede skader skal dette rapporteres straks (maksimalt 2 arbejdsdage) til leverandøren. MONTERING ER LIG MED ACCEPT AF PRODUKTET!



**3.** Placering af spejl: Hvis du vil have spejlet på højre side af håndvasken, skal du sørge for at udsparingen til hylden også holdes på højre side. Det samme gælder selvfølgelig for placering af spejl på venstre side af håndvask. Hylden er universal og kan derfor vendes.

**4.** Marker borehullerne. Brug et vaterpas så du sikrer korrekt montering.

**5.** Bor herefter de to markerede huller i væggen.



**6.** Skru hylden mod væggen med de medfølgende skruer og dæk skruerne med dækkapperne.



## Porcelæn

### Behandling af pletter:

- Daglig rengøring med normale milde rengøringsmidler.
- Kalkrester fjernes med en mild kalkfjerner.
- Brug et polermiddel til behandling af hårde pletter.
- Produkter med slibemidler anbefales ikke, da de kan ridse glasuren.

### Behandling af ridser:

- Dybe ridser eller revner på overfladen (normalt resultat af kollision med tung genstand) kan ikke fjernes.

## Polystone

### Behandling af pletter:

- Daglig rengøring med en fugtig klud eller vand med mild rengøringsmiddel.
- Brug ikke kemiske stoffer, såsom blegemiddel eller neglelakfjerner.

### Behandling af ridser:

- Overfladiske ridser kan poleres væk ved hjælp af autopolish.
- Større ridser kan forsigtigt slibes med meget fint sandpapir (nr. 1200). Kontakt en specialist for dette.

## Kvarts

### Behandling af pletter:

- Fjern pletter med det samme med rigeligt varmt vand.
- Brug milde husholdningsprodukter og en mikrofiberklud til daglig rengøring.
- Brug ikke aggressive rengøringsmidler.
- Tør overfladen godt af efter brug med en blød, ren klud.

### Behandling af ridser:

- Ridser kan behandles med en såkaldt mirakelsvamp der fås i specialbutikker.
- Gnid svampen i cirkulære bevægelser, indtil ridserne ikke længere er synlige.
- Ekstra tip: Vaskens farve kan vedligeholdes med en lejlighedsvis indsmøring i olivenolie.

### Kvarts care kit:

Når du har købt en kvarts håndvask, anbefaler vi dig at vedligeholde produktet regelmæssigt. Vi har et specielt sæt til dette.

Bestående af:

- BrioTop: brugsklar universal rengøringsmiddel / 150 ml-spray.
- Kvarts Ax Cleaner: koncentreret sur rengøringsmiddel til fjernelse af hård snavs / 150 ml-spray.
- Kvarts Toner: specifik rengøringsmiddel til agglomerater godkendt til kontakt med fødevarer (EU-forordning 1935/2004) / 150 ml-flaske.

## Natursten

### Behandling af pletter:

- Sørg for at vasken imprægneres med et professionelt imprægneringsmiddel en gang om året.
- Pletter/struktur i stenen giver ikke ret til reklamation.
- Fjern pletter med det samme med rigeligt varmt vand.
- Brug ikke aggressive rengøringsmidler.
- Tør overfladen godt af efter brug med en blød, ren klud.

### Behandling af ridser:

- Ridser kan slibes og genbehandles med imprægnering.

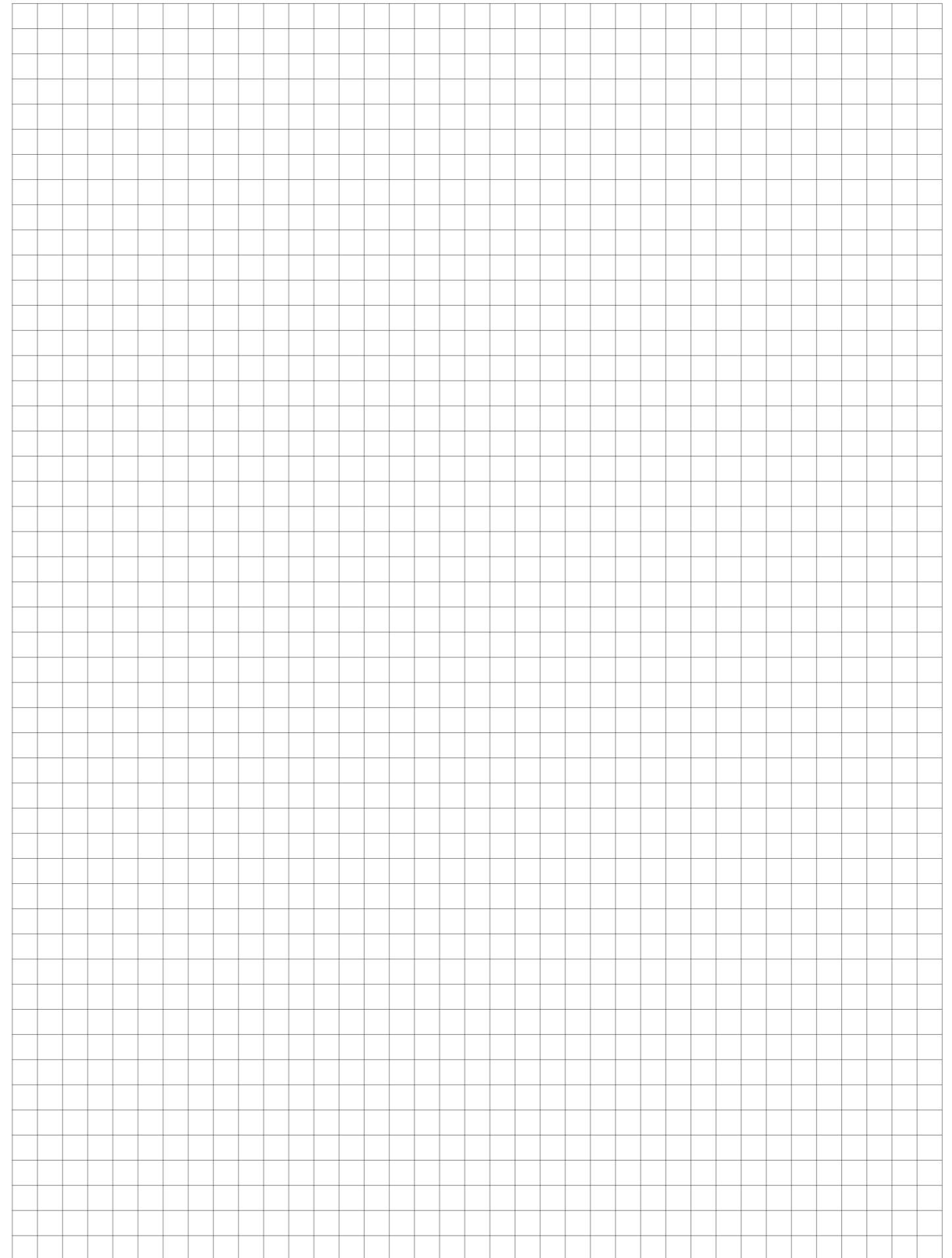
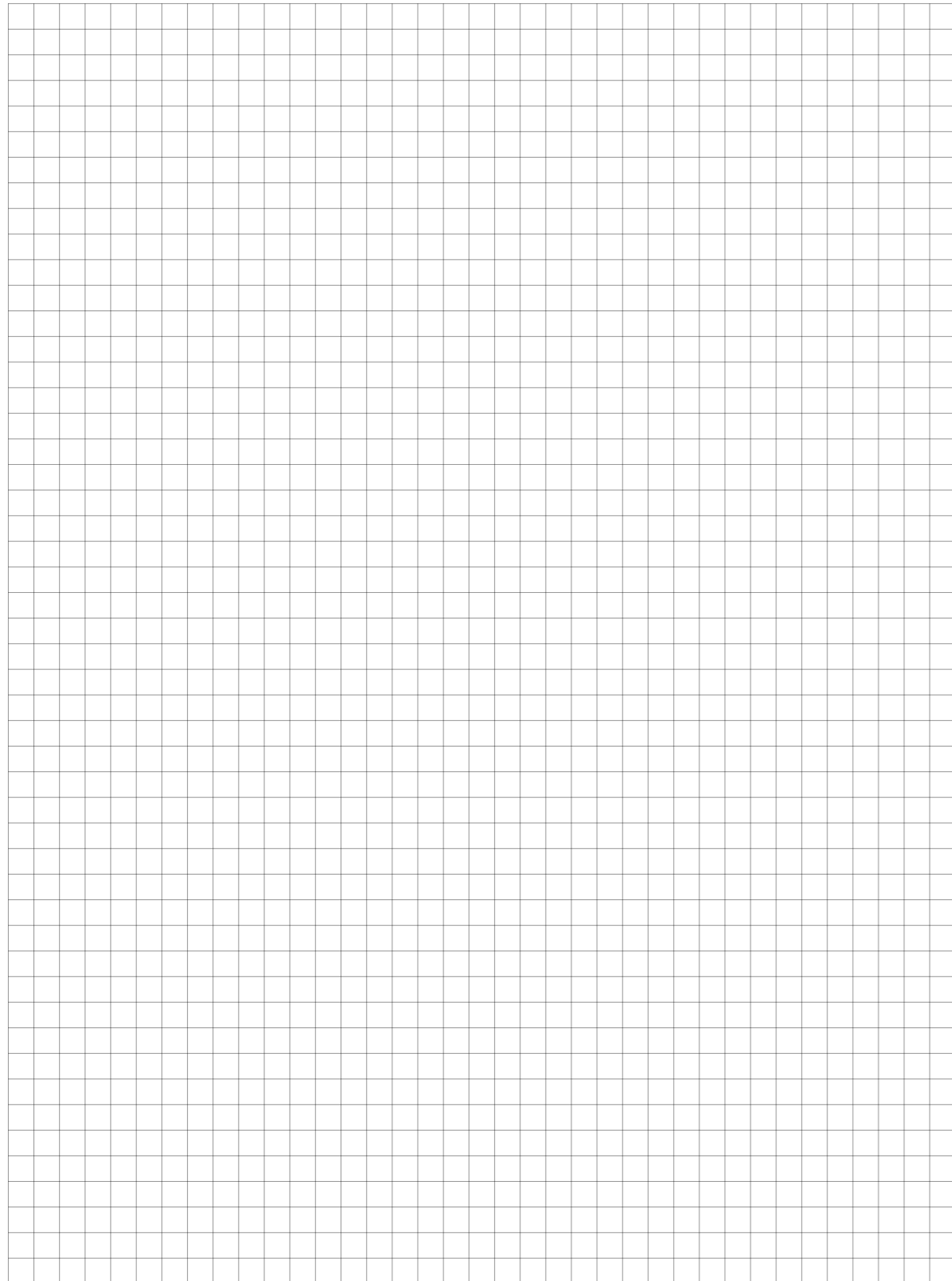
### Natursten care kit:

Når du har købt en natursten håndvask, anbefaler vi dig at vedligeholde produktet regelmæssigt. Vi har et specielt sæt til dette.

Bestående af:

- Snavsfjerner
- Pletstopper
- Nem rengøring

# NOTER



# SANIBELL

**COSANI A/S**  
Trindsøvej 10  
8000 Århus C

[www.cosani.dk](http://www.cosani.dk)  
[info@cosani.dk](mailto:info@cosani.dk)  
+45 70 23 10 00

**Hovedkontor i Holland:**  
Sanibell B.V.  
Ferrarilaan 8  
3261 NC Oud-Beijerland  
Holland

[www.sanibell.nl](http://www.sanibell.nl)  
[info@sanibell.nl](mailto:info@sanibell.nl)  
+31 186 657 347

Artikelnr. 9990034

